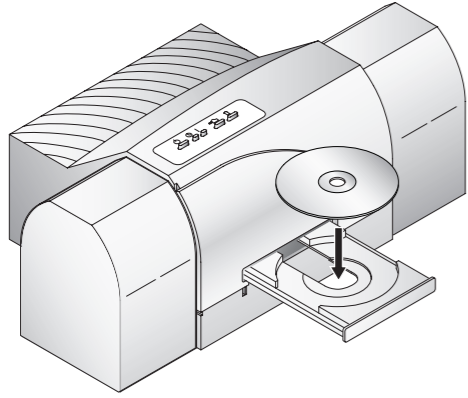


5 Kalibrieren des Druckkopfes

Für eine optimale Druckqualität muß vor dem ersten Druck eine Kalibrierung des Druckkopfes erfolgen.

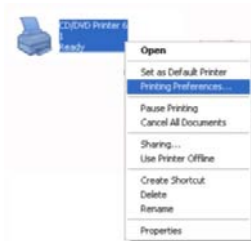
1. Öffnen Sie die Druckerschublade durch Betätigen der CD-Einzugs-Taste. 



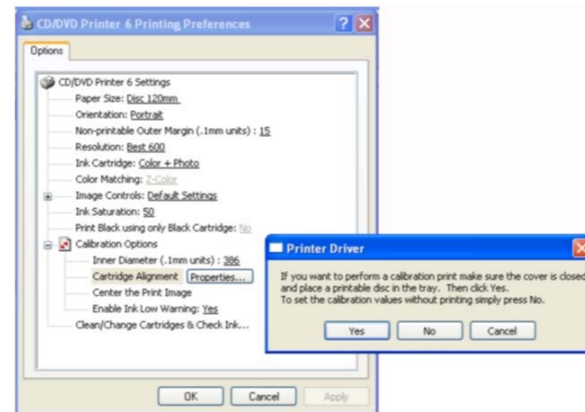
2. Legen Sie eine CD in den Einzugsschacht.



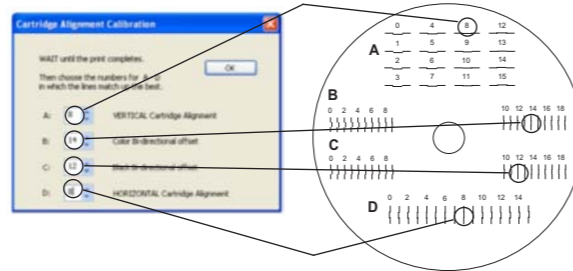
3. Klicken von **Start / Drucker und Faxgeräte** (zu finden im Control Panel in Windows2000 und XP Home).



4. Klicken Sie mit der rechten Maustaste auf **CD/DVD Printer 6** und anschließend auf **Eigenschaften**.

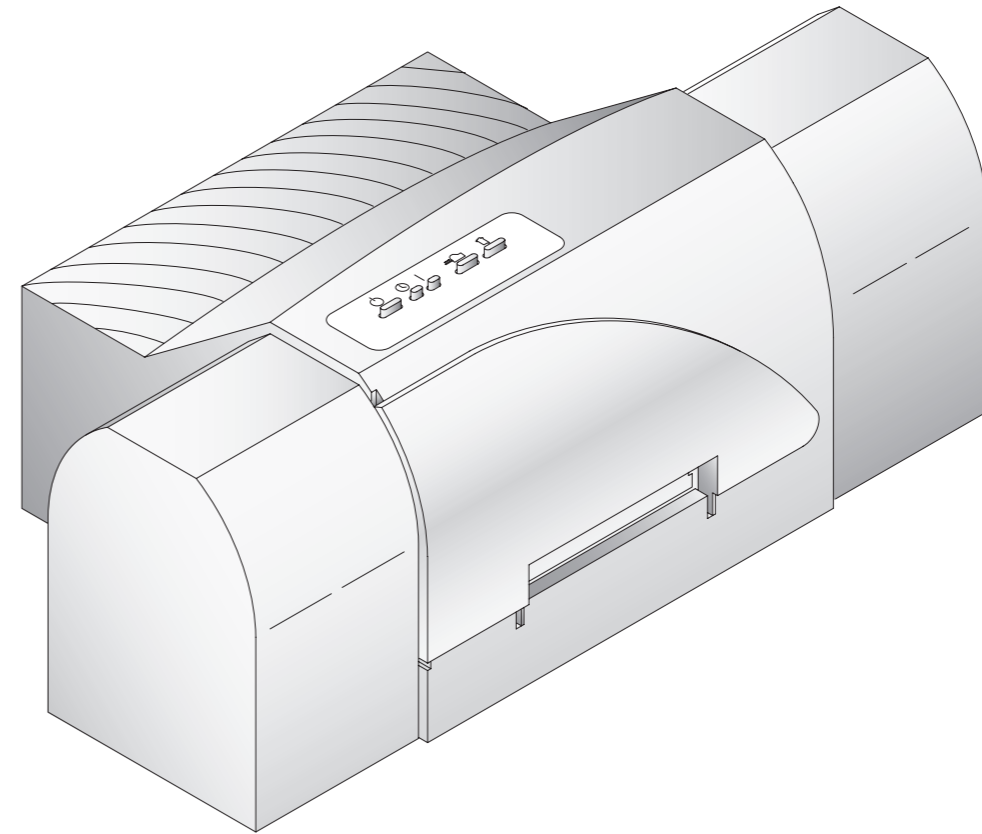


5. Suchen Sie **Cartridge Alignment** in den **Druckereinstellungen**, klicken Sie hier auf **Eigenschaften** und starten Sie den Druck durch Bestätigen mit **Ja**.



6. Nachdem der Test-Druck beendet ist, geben Sie die Werte der sich deckenden Linien in die **Calibration dialog box** ein.

ACHTUNG: Die Standard Drucker-Einstellungen für den Signature Z6 garantieren optimale Qualität. Andere Einstellungen für schnelleren Druck und weniger Tintenverbrauch sind möglich, verringern aber die Druckqualität. Für weitere Informationen informieren Sie sich bitte im Handbuch.



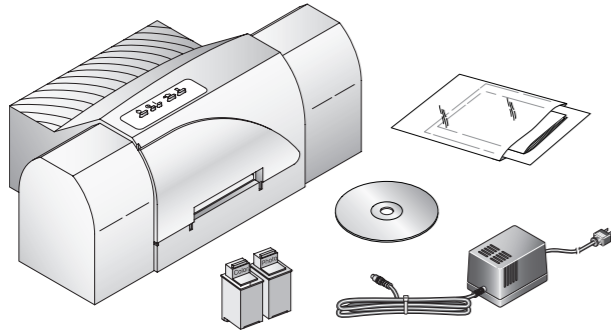
CD/DVD Printer 6

deutsch

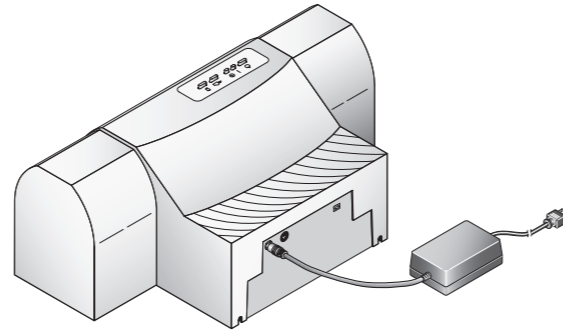
Quick Start

1 Auspacken und Inhaltskontrolle

- Drucker
- Netzteil
- Installations CD
- CMY Farb-Tintenpatrone
- Kcm Photo Farb-Tintenpatrone
- Registraturkarte
- Handbuch und Verbrauchsmaterial Informationen

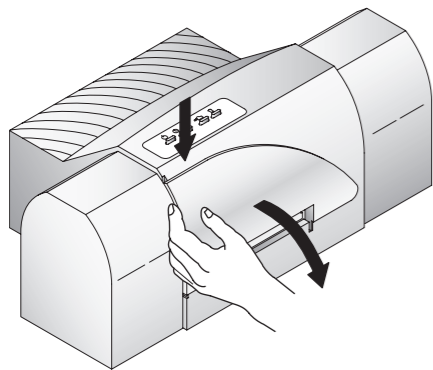


2 Anschließen der Stromversorgung



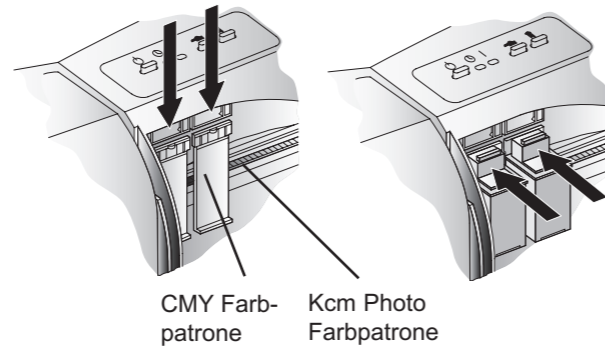
3 Einsetzen der Farbpatronen

1. Öffnen der Frontklappe



2. Farbpatronen der Verpackung entnehmen und vorsichtig den Schutzstreifen entfernen.
3. Betätigen der Tintenpatronentaste am Drucker.

4. Einsetzen der CMY Farbpatrone in die linke Halterung und Einsetzen der Kcm Photo Farbpatrone in die rechte Halterung mit dem kupfernen Druckkopf nach hinten. Patronen nach hinten drücken, bis sie hörbar einrasten.

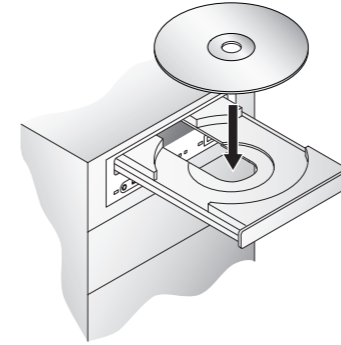


CMY Farbpatrone Kcm Photo Farbpatrone

4 Installation des Druckertreibers

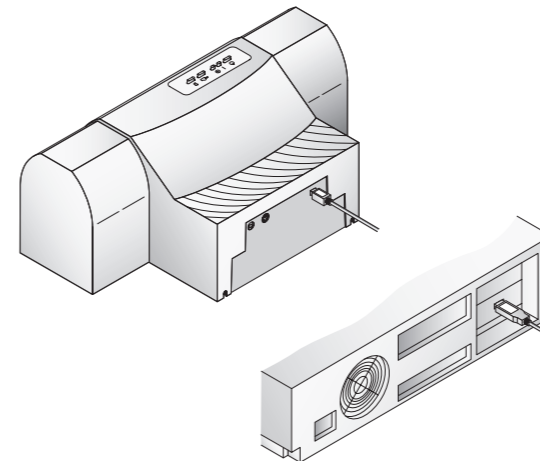
SureThing CD/DVD Disc Labeling Software für CD/DVD Printer 6

1. Legen Sie die Installations-CD in Ihren Computer ein.

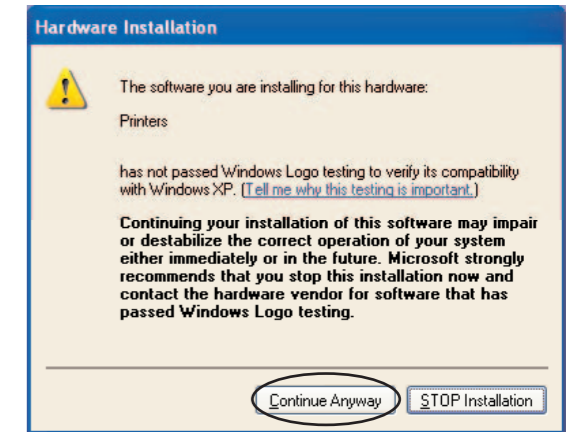


Das Installer-Programm startet innerhalb kurzer Zeit automatisch. Falls nicht, gehen Sie nach folgenden Schritten vor:

- Doppelklicken Sie Arbeitsplatz und anschließend das Icon der Primera Installations-CD.
 - Doppelklicken Sie die Datei **install.exe** und anschließend QuickStart Install.
2. Folgen Sie den Anweisungen auf dem Bildschirm zum Installieren der Software wie unten gezeigt:
 - Verbinden Sie Drucker und Computer mit dem USB-Kabel. Der Drucker sollte dabei eingeschaltet sein.



- nach kurzer Zeit sollte Windows den Drucker erkennen und zur Installation des Druckertreibers auffordern. Eine Dialogbox, wie unten gezeigt, erscheint:



- Klicken Sie **Continue Anyway/Installation fortsetzen**, um mit der Installation fortzufahren. nach erfolgreicher Installation erscheint das Icon "CD/DVD Printer 6" in Ihrem Druckerverzeichnis:

