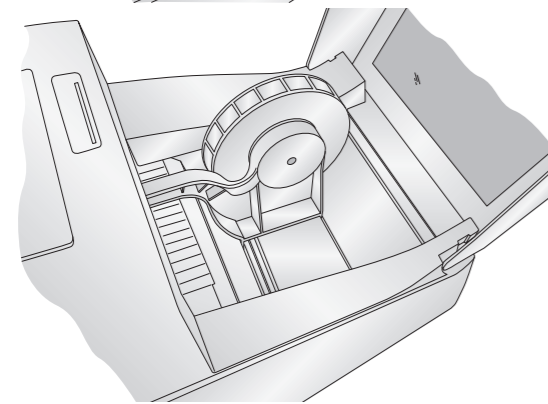
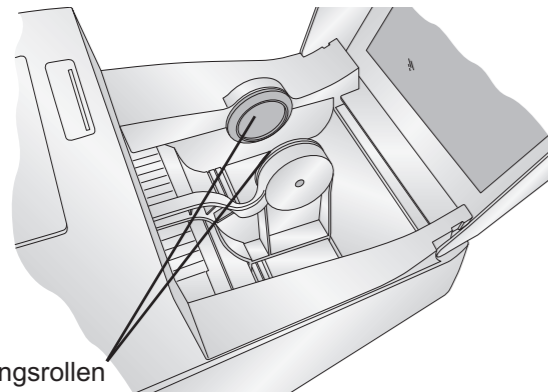


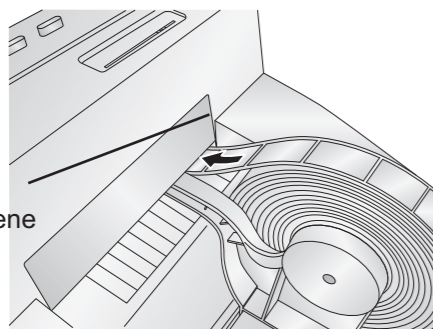
## 5 Einlegen des Etikettenmaterials

(Fortsetzung)

3. Setzen Sie die Etikettenrolle zwischen die Führungsrollen und die Sprungfeder-Halterung, damit diese die Rolle hält. Die Halterungsrollen ermöglichen der Etikettierrolle sich frei zu bewegen.



4. Führen Sie das Ende der Rolle zwischen die Führungsschiene und der Seite des Druckers ein.



5. Schieben Sie die Etikettenrolle weiter in den Drucker hinein, bis der Sensor das Material erkennt und anfängt es automatisch einzuziehen.

**Hinweis:** Falls Sie eine Endlosrolle oder eine Rolle benutzen, deren Etiketten von den Standard quadratischen oder rechteckigen abweichen, dann lesen Sie das Kapitel 2F und 2G im Benutzerhandbuch, bevor Sie fortfahren.

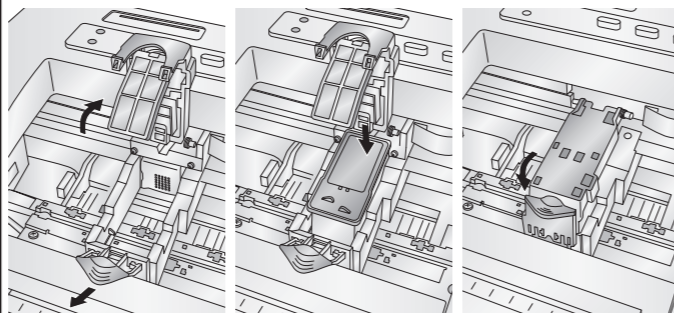
## 6 Einsetzen der Druckerpatronen

**Wenn Sie einen PC benutzen:**

Um die Druckerpatrone das erste Mal zu installieren, klicken Sie auf die **Install Cartridge** Verknüpfung der Installationsroutine und folgen Sie den Anweisungen auf dem Bildschirm. Weitere Informationen finden Sie in der Kapitel 2H über den Austausch von Standardpatronen.

**Wenn Sie einen Mac benutzen:**

1. Öffnen Sie den Festplatte / Programme / Dienstprogramme-Ordner.
2. Klicken Sie auf das Drucker-Dienstprogramm.
3. Wählen Sie den Color Label Drucker aus.
4. Klicken Sie auf die Schaltfläche **Konfiguration** in der Menüleiste.
5. Klicken Sie auf **Change Cartridge** (Druckerpatrone austauschen) Schaltfläche.
6. Öffnen Sie die Klappe auf der Oberseite des Druckers.
7. Die Halterung der Druckerpatrone fährt in die Mitte des Druckbereichs.
8. Drücken Sie den Schalter der Patronenabdeckung, um die Halterung der Patrone zu öffnen.
9. Packen Sie die neue Patrone aus. Gehen Sie sicher, dass Sie die Schutzfolie entfernt haben, die die Düsen bedecken.
10. Ersetzen bzw. setzen Sie die neue Patrone mit dem Kupferende zuerst ein.
11. Drücken Sie die Patronenabdeckung herunter, bis sie einrastet.



12. Klicken Sie auf **OK** auf dem Bildschirm, um anzuzeigen, dass Sie die Patrone eingesetzt haben. Sobald Sie OK gedrückt haben, werden Sie aufgefordert, die Patrone auszurichten. Der Alignment-Vorgang wird automatisch durchgeführt. Sie müssen hierzu Etikettiermaterial mit mindestens Größe 4" x 3" verwenden, genau wie das Material, das mitgeliefert wurde. Siehe auch Kapitel 2H im Benutzerhandbuch für weitere Informationen.

# LX400e

## COLOR LABEL PRINTER



# PRIMERA

© 2009 All rights reserved

P/N 510985 - 090323

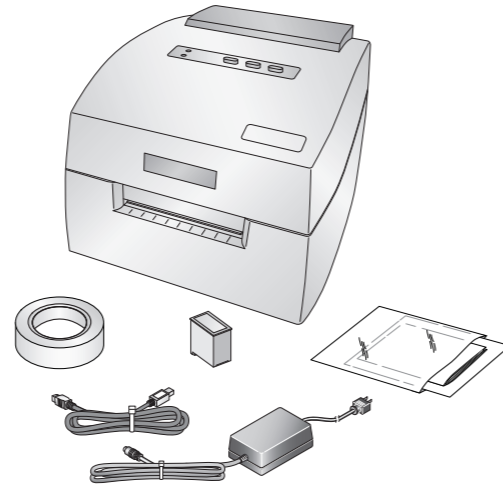
# Schnellstart

## 1 Auspacken des Druckers

Der Karton enthält folgende Gegenstände:

- Drucker
- Netzgerät (Strom)
- Separates Stromkabel
- USB Kabel
- Installations-CD
- Farbtintenpatrone
- 1 Rolle Hochglanzetiketten
- Garantie und Registrierungskarte
- Diese Anleitung und weitere Informationen

Bewahren Sie den Karton und das Verpackungsmaterial gut auf. Beides könnte nützlich für den etwaigen Transport des Druckers sein.

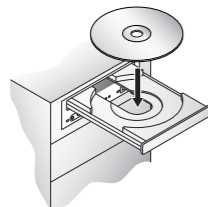


## 2 Installation der Software

### Installation der PC Software

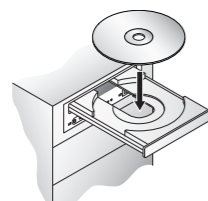
Die Installations-CD beinhaltet ein Menü, welches Sie durch die Inbetriebnahme des Druckers führt. Folgen Sie bitte den Schritten 1. & 2. für weitere Informationen:

1. Legen Sie die Installations-CD in ihr CD-ROM Laufwerk. Die Installationsroutine sollte nach wenigen Augenblicken automatisch starten und Sie können wie in Schritt 2 beschrieben fortfahren. Sollte die Installationsroutine nicht starten führen Sie bitte folgende Schritte durch:
  - Doppelklicken Sie auf das Arbeitsplatzsymbol und dann auf das CD-ROM-Laufwerk, in dem sich die Installations-CD befindet.
  - Doppelklicken Sie auf Installer.exe
2. Bei der Installationsroutine auf die Standard **Install** Schaltfläche klicken. Die Schritte 3-5 werden sowohl weiter unten als auch auf dem Monitor angezeigt. Um die Installation abzuschließen, folgen Sie einer der beiden Anleitungen.



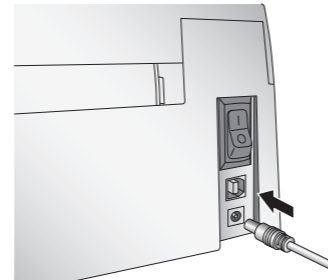
### Installation der Mac Software

1. Legen Sie die Installations-CD in ihr CD-ROM Laufwerk.
2. Doppelklicken Sie auf das CD-ROM Symbol.
3. Doppelklick auf das **Color Label Installer.mpkg** Symbol. Folgen Sie nun den Anweisungen auf dem Bildschirm.
4. Es sollte der Datenträger ausgewählt werden, auf dem das Betriebssystem installiert ist. Klicken Sie auf die **Weiter** Schaltfläche. Es werden nun alle benötigten Funktionen installiert.
5. Sobald die Installation abgeschlossen ist, klicken Sie auf **Beenden**.



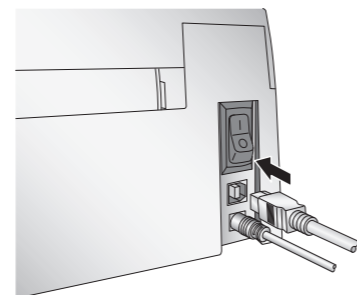
## 3 Stromversorgung

1. Nehmen Sie das mitgelieferte Netzgerät zur Hand.
2. Stecken Sie das Adapterkabel des Netzgerätes in den Stromanschluss auf der Rückseite des Druckers.
3. Stecken Sie das Stromkabel des Netzgerätes in eine Steckdose oder einen Überspannungsschutzstecker. Sobald das Stromkabel angeschlossen ist, können Sie den Drucker über den Stromschalter an- und ausschalten.



## 4 Anschluss des USB-Kabels / Installation des Druckertreibers

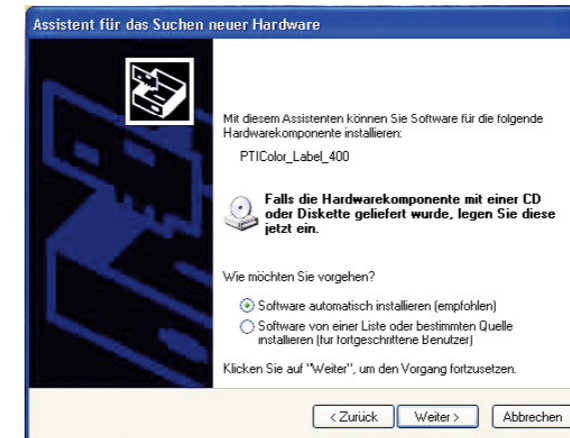
Verbinden Sie den Drucker durch das beige USB 2.0 Kabel mit dem PC oder Mac.



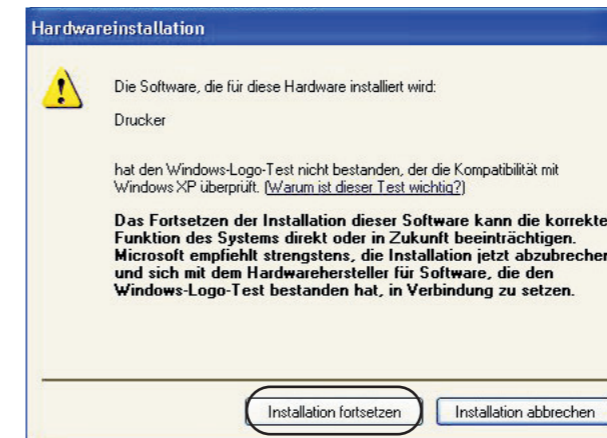
## 4 Anschluss des USB-Kabels (Fortsetzung)

### Wenn Sie einen PC benutzen:

Nach einigen Augenblicken wird Windows melden, dass ein neues Gerät gefunden und nach der Software zur Installation gesucht wird.



Wählen Sie „Software automatisch installieren“ aus und klicken auf **Weiter**. Möglicherweise wird Ihnen eine Mitteilung angezeigt, dass der Drucker nicht den Windows-Logo-Test bestanden hat. Klicken Sie trotzdem auf **Trotzdem Fortfahren**, um die Installation des Druckertreibers fortzusetzen.



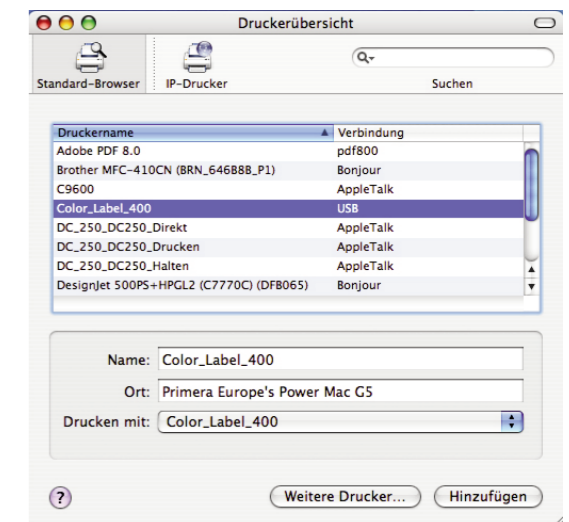
### Wenn Sie einen Mac benutzen:

Wenn Sie ein USB Kabel an einem Mac anschließen, könnte es notwendig sein, den Drucker über das Drucker-Dienstprogramm zu installieren.

1. Öffnen Sie das Drucker-Dienstprogramm im Programme- / Dienstprogramme-Ordner.
2. Klicken Sie auf **Hinzufügen**. Wählen Sie den Color Label 400 aus der Liste der verfügbaren Drucker aus. Drücken Sie erneut auf **Hinzufügen**.



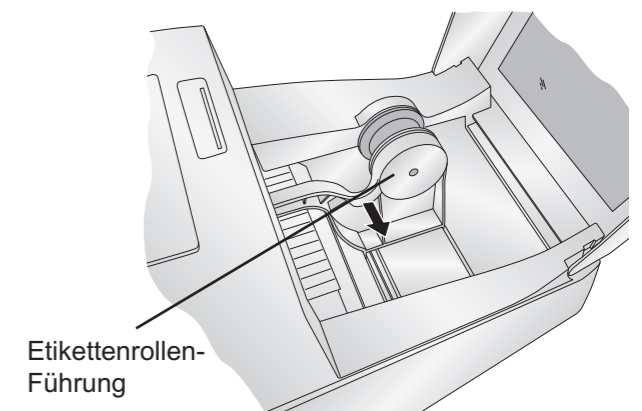
## 4 Anschluss des USB-Kabels (Fortsetzung)



*Hinweis: Diese Anweisungen und Bilder sind für die Installation unter Mac OS 10.4.x*

## 5 Einlegen des Etikettenmaterials

Ihr Drucker kann eine Vielzahl an Etikettiermaterialien verwenden. Siehe auch in Kapitel 6 des Benutzerhandbuchs über Etiketten- und Rollenspezifikationen.



Etikettenrollenführung

1. Öffnen Sie die Klappe auf der Oberseite des Druckers.
2. Ziehen Sie die Halterung für die Etikettierrolle weit genug heraus, damit diese darauf passt.

*Hinweis: Entfernen Sie jegliches Verpackungsmaterial von der Etikettenrolle, um ein reibungsloses Rollen zu gewährleisten und stellen Sie sicher, dass keine Kleberreste mehr anhaften.*