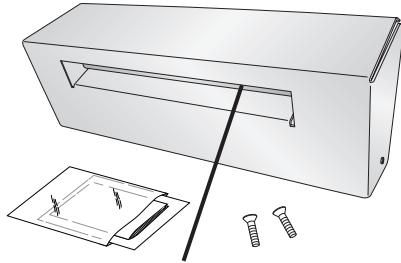


1 Auspacken der Schneidevorrichtung (Media Cutter)

Vielen Dank, dass Sie die LX400e Schneidevorrichtung erworben haben. Folgende Gegenstände sind im Lieferumfang enthalten.

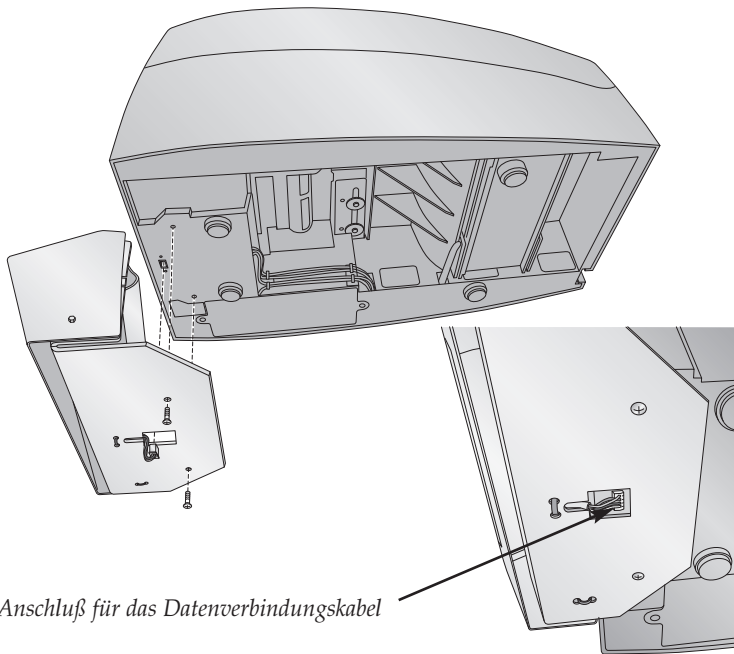
- LX400e Schneidevorrichtung
- 2 Phillips Schrauben
- Diese Anleitung und weitere gedruckte Informationen



WARNUNG: Gefährliche, bewegliche Teile. Wenn Sie das Gerät bedienen, halten sie Ihre Finger und andere Körperteile von dem Zufuhrschlitz fern.

2 Verbinden der Schneidevorrichtung mit dem Drucker

Legen Sie Ihren LX400e Drucker auf die Seite, um die Löcher für die Schrauben im vorderen Bereich des Bodens freizulegen. Verbinden Sie die Schneidevorrichtung mit den mitgelieferten Schrauben wie unten auf der Abbildung gezeigt. Führen Sie aber zuvor das Datenverbindungskabel wie unten auf der Abbildung gezeigt durch die Verbindungsplatte.

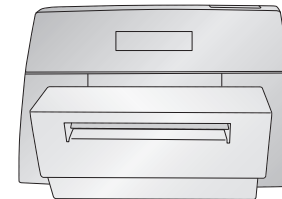


Anschluß für das Datenverbindungskabel

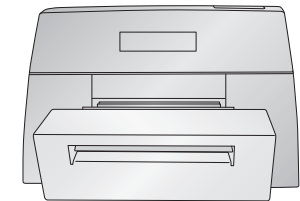
3 Benutzung der Schneidevorrichtung

1. Ziehen sie die Schneidevorrichtung in die obere Position.
2. Stellen Sie den Ausgabemodus (**Output Mode**) in den Drucker-einstellungen auf „Cut“. Wie Sie zu den Druckereinstellungen finden, lesen Sie bitte in Punkt Nummer 4 nach.

Um die Schneidevorrichtung zu deaktivieren, drücken Sie sie in die untere Position. Die Medien werden dann über der Schneidevorrichtung ausgeführt.



Obere Position



Untere Position

Hinweis: Stellen sie den Drucker in eine erhöhte Position, um zu verhindern, dass die zugeschnittenen Etiketten sich anhäufen und es dadurch zu Beeinträchtigungen kommt.

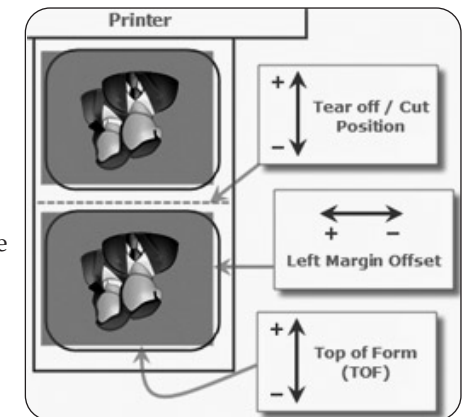
4 Anpassen der Schnittposition

Anpassen der Schnittposition an einem PC:

Navigieren Sie zu Startmenü – Systemsteuerung – Drucker und Faxgeräte. Rechtsklick auf den **Color Label 400** und die **Druckereinstellungen** wählen. Klicken Sie auf **Abstände (Offsets)**. Klicken Sie auf **Eigenschaften (Properties)**. Folgendes Fenster erscheint. Passen Sie die Schnittposition mit Hilfe der Grafik an.

Anpassen der Schnittposition an einem Mac:

Navigieren Sie zu Festplatte - Programme – Dienstprogramme – Öffnen Sie das Drucker-Dienstprogramm. Wählen Sie den Color Label 400 aus – Klicken Sie auf **Konfiguration**. Das Fenster für die Einstellungen erscheint. Klicken Sie auf die Schaltflächen für die Etikettenabstände. Folgendes Fenster erscheint. Passen Sie die Schnittposition mit Hilfe der Grafik an.



Wichtiger Hinweis: Bei der Benutzung von selbstklebenden Etiketten ist die Klinge dazu bestimmt, nur die Etikettenlage zu durchschneiden. Wenn die Klinge die Etikettenlage und das Trägermaterial durchschneidet, führt das zu einem schnelleren Abstumpfen der Klinge und einem übermäßigen Anhäufen von Klebstoff.

LX400e Schneidevorrichtung

Zur Verwendung mit dem Farbetketten-Drucker LX400e

