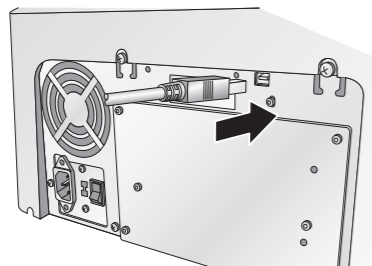


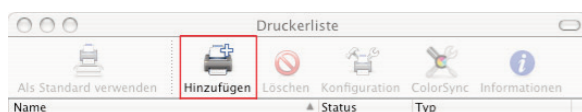
5c Installation des Druckertreibers (Mac)

Schließen Sie den Publisher über das USB-Kabel an Ihrem Mac an.

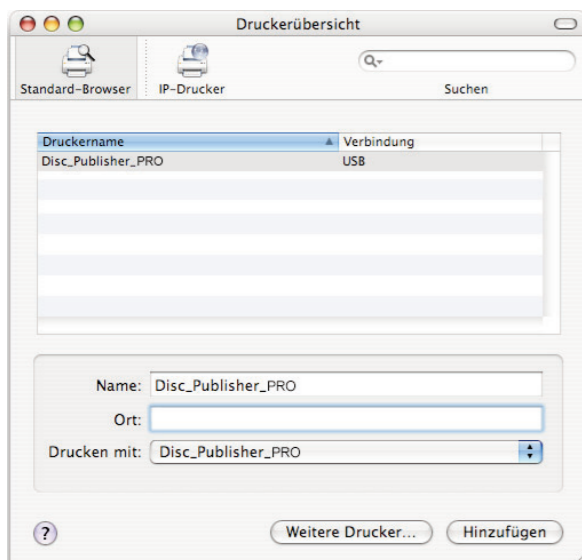


Fügen Sie den Drucker über das Drucker-Dienstprogramm hinzu.


1. Starten Sie das Drucker-Dienstprogramm in dem Ordner Programme - Dienstprogramme.

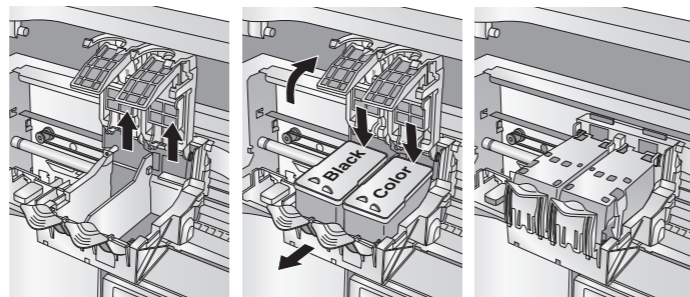


2. Klicken Sie auf **Hinzufügen**. Wählen Sie den Disc Publisher PRO aus den zur Auswahl stehenden Druckern aus. Klicken Sie erneut auf **Hinzufügen**.



6 Einbau der Tintenpatronen

- Drücken Sie bei geöffneter Abdeckung auf den  Knopf oben auf dem Publisher, um die Tintenpatronenhalterung in die Position zum Einsetzen fahren zu lassen.
- Entpacken Sie beide Tintenpatronen.
- Entfernen Sie vorsichtig die Schutzfolie von den Druckköpfen der Tintenpatronen. **BERÜHREN SIE NICHT DEN KUPFERNEN BEREICH!**
- Setzen Sie die Tintenpatronen mit dem kupfernen Bereichen zuerst in die Halterung und schließen Sie die Abdeckung der Patronenhalterung. Die Farbpatrone gehört auf die rechte Seite und die schwarze Patrone auf die linke Seite.
- Schließen Sie die Abdeckung des Publishers.



7 Ausrichtung der Patronen

Falls Sie einen PC besitzen, wird die Installationsroutine Sie zur Ausrichtung auffordern. Falls Sie einen Mac besitzen, werden Sie zur Ausrichtung aufgefordert, bevor Sie das erste mal Drucken.

Hinweis: Bei jedem Austausch der Patronen muss eine erneute Ausrichtung durchgeführt werden, wozu Sie jedes Mal automatisch aufgefordert werden. Stellen Sie also sicher, dass sich dafür eine unbedruckte CD in dem Zufuhrbehälter befindet.

8 Publizieren einer CD/DVD

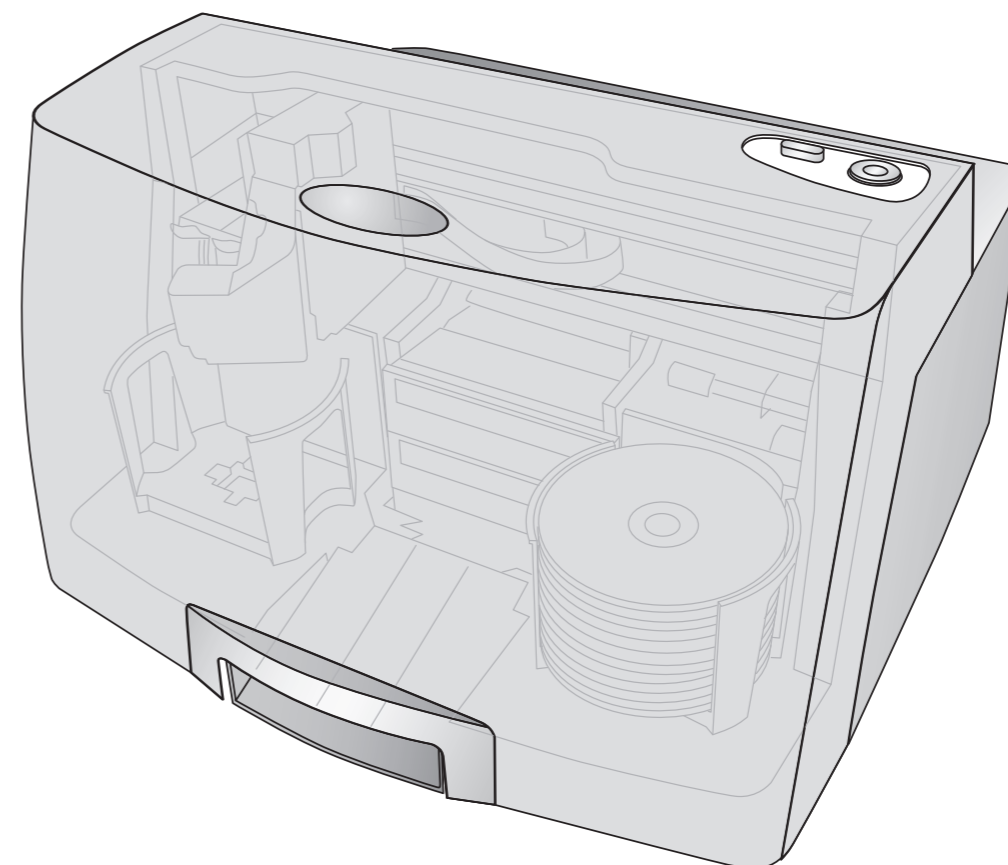
Herzlichen Glückwunsch, Sie können ab sofort Ihre CDs/DVDs bedrucken!

- Eine Anleitung zum Bedrucken einer CD/DVD mit einem PC finden Sie im Abschnitt 3 des Benutzerhandbuches.
- Eine Anleitung zum Bedrucken einer CD/DVD mit einem Mac finden Sie im Abschnitt 4 des Benutzerhandbuches.
- Sollten Hilfe bei Problemen mit dem Drucken mit PC oder Mac benötigen, besuchen Sie bitte die Online-Wissensdatenbank von Primera unter: <http://primera.com/knowledgebase.html>

 **Disc
Publisher Pro**

**Automatisches Brenn- &
Drucksystem für optische
Datenträger**

Für Mac und PC



Schnellstart

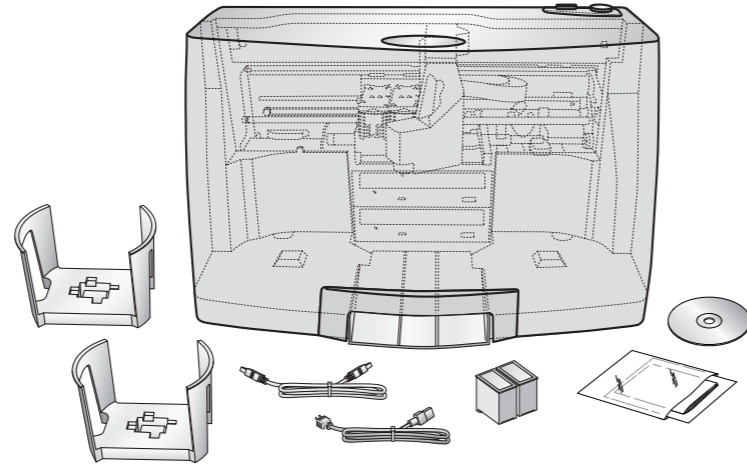
PRIMERA

© 2009 All rights reserved

1 Entpacken Ihres Publishers

- Disc Publisher Pro
- Zufuhr- und Ausgabebehälter
- Stromkabel
- Eine Farbtintenpatrone (CMY)
- Eine Tintenpatrone (schwarz)
- QuickStart Installations-CD (für die CD-R und die DVD-R Variante)
- USB 2.0 Kabel
- Diese Schnellstartanleitung und andere abgedruckte Informationen

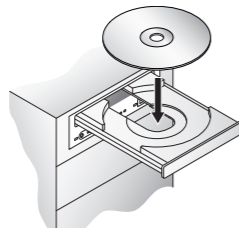
Heben Sie den Karton und das Verpackungsmaterial auf. Sie könnten beides nochmals benötigen, wenn Sie den Publisher und/oder das Zubehör transportieren möchten.



2 Installation der Software

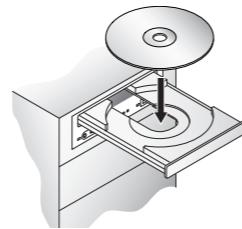
PC

1. Legen Sie die Installations-CD in das CD-ROM-Laufwerk Ihres PCs. Die Installationsroutine startet nach wenigen Augenblicken automatisch.
2. Klicken Sie auf **Standard Install**, um mit der Installation fortzufahren. Sie können entweder die Schritte dieser Anleitung oder die Anweisungen auf dem Bildschirm befolgen, um die Installation abzuschließen.



Mac

1. Legen Sie die Installations-CD in das CD-ROM-Laufwerk Ihres Computers.
2. Doppelklicken Sie auf das CD-ROM-Symbol.
3. Doppelklicken Sie auf das **Disc Publisher Installer.mpkg** Dateisymbol. Befolgen Sie die Bildschirmanweisungen.

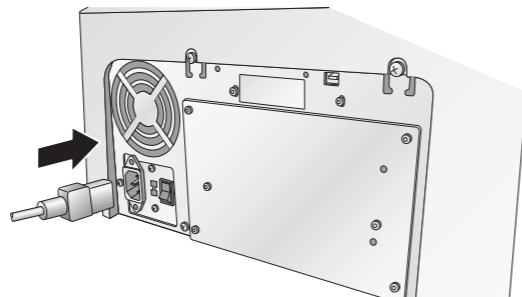


Hinweis: Sollte die Routine nicht automatisch starten, öffnen Sie den Arbeitsplatz auf Ihrem Desktop. Doppelklicken Sie auf das Symbol des entsprechenden CD-Laufwerks mit der Installations-CD. Doppelklicken Sie auf **Installer.exe**.

3 Stromanschluss

Wichtig! Überprüfen Sie, ob Sie wirklich jegliches Verpackungsmaterial und Kartoneinlagen entfernt haben, bevor Sie die Stromzufuhr anschließen.

- Nehmen Sie das mitgelieferte Stromkabel zur Hand.
- Schließen Sie das Kabel an einer Steckdose an und schließen Sie das andere Ende auf der Rückseite des Publishers an.
- Legen Sie den Stromschalter am Publisher um. Warten Sie, bis die LED-Leuchten aufhören zu blinken. (30 Sekunden).

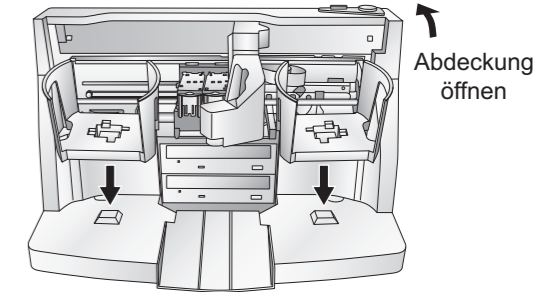


4 Rohlinge einlegen

HINWEIS: Ihr Publisher kann beinahe auf alle CD- und DVD-Rohlinge jedes Herstellers mit einer **bedruckbaren Oberfläche** drucken. Aufgrund der großen Bandbreite an unterschiedlichen Herstellern von Rohlingen werden Sie feststellen, dass die Druckqualität bei einigen Rohlingen besser ist als bei anderen. Die beste Druckqualität erhalten Sie bei von Primera autorisierten CDs/DVDs.

Befolgen Sie beim Einlegen der Rohlinge in den Publisher folgende Schritte:

- Öffnen Sie die Frontabdeckung des Publishers.
- Für einen einfacheren Zugriff auf die Behälter, wird der Publisher die Patronenhalterung und den automatischen CD-Arm in die Mitte fahren.
- Legen Sie in den Zufuhrbehälter (der Behälter auf der rechten Seite des Publishers) bis zu 50 Rohlinge ein und platzieren Sie den Behälter auf der Halterung.

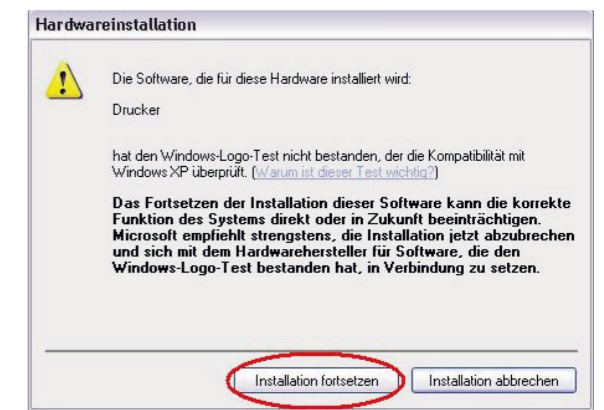
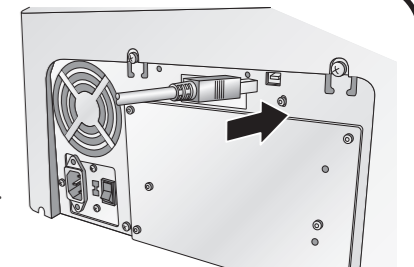


5a Installation des Druckertreibers (Windows XP)

Schließen Sie Ihren Publisher über das USB-Kabel an Ihrem PC an.

Nach wenigen Augenblicken wird Windows Sie darauf hinweisen, dass neue Hardware entdeckt wurde und nach zu installierender Software gesucht wird.

Wählen Sie **Software automatisch installieren** aus und befolgen Sie die Anweisungen, um die Installation abzuschließen.



Sie werden darauf hingewiesen, dass die Software den Windows-Logo-Test nicht bestanden hat. Klicken Sie auf **Installation fortsetzen**, um mit der Installation fortzufahren.

5b Installation des Druckertreibers (Windows Vista)

Klicken Sie auf die **Install Driver** Schaltfläche, wenn Sie von der Installationsroutine dazu aufgefordert werden.

Es werden Dateien auf Ihre Festplatte kopiert.

Anschließend werden Sie darauf hingewiesen, dass der Herausgeber dieser Software nicht überprüft werden konnte. Klicken Sie auf **Diese Treibersoftware trotzdem installieren**.

Abschließend schließen Sie den Publisher über das USB-Kabel an Ihrem PC an.

