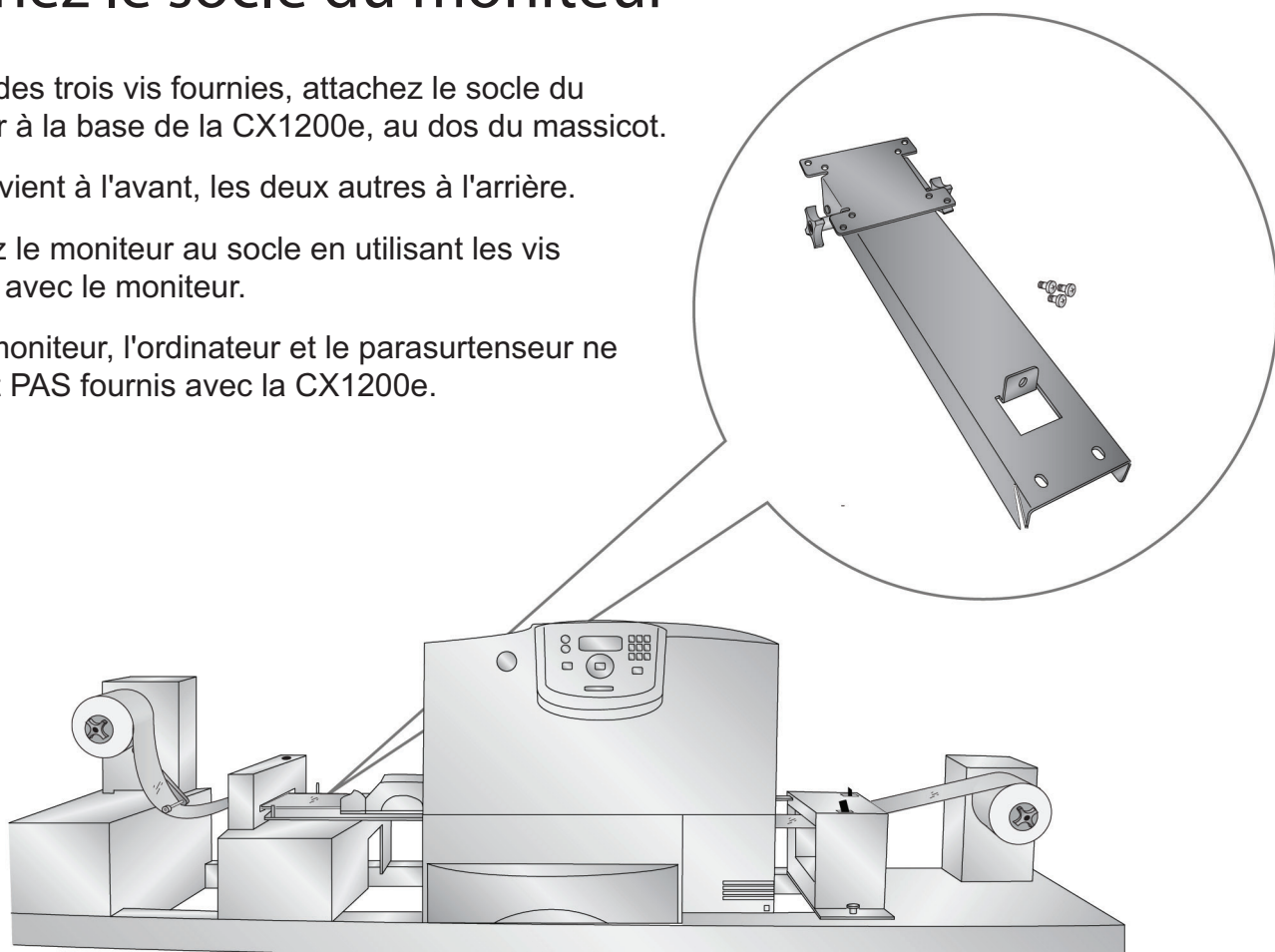


Attachez le socle du moniteur

1. A l'aide des trois vis fournies, attachez le socle du moniteur à la base de la CX1200e, au dos du massicot.
2. Une vis vient à l'avant, les deux autres à l'arrière.
3. Attachez le moniteur au socle en utilisant les vis fournies avec le moniteur.

Note : Le moniteur, l'ordinateur et le parasurtenseur ne sont PAS fournis avec la CX1200e.



Attachez la CX1200e à un établi

1. Utilisez les quatre tires-fonds fournis avec le socle du moniteur pour attacher la base de la CX1200e à un établi ou un banc.
2. Utilisez les trous pré-perçés aux quatre points indiqués ci-dessous.

Attention : Pour prévenir toute blessure grave, vous devez boulonner la CX1200e à un établi ou un banc

