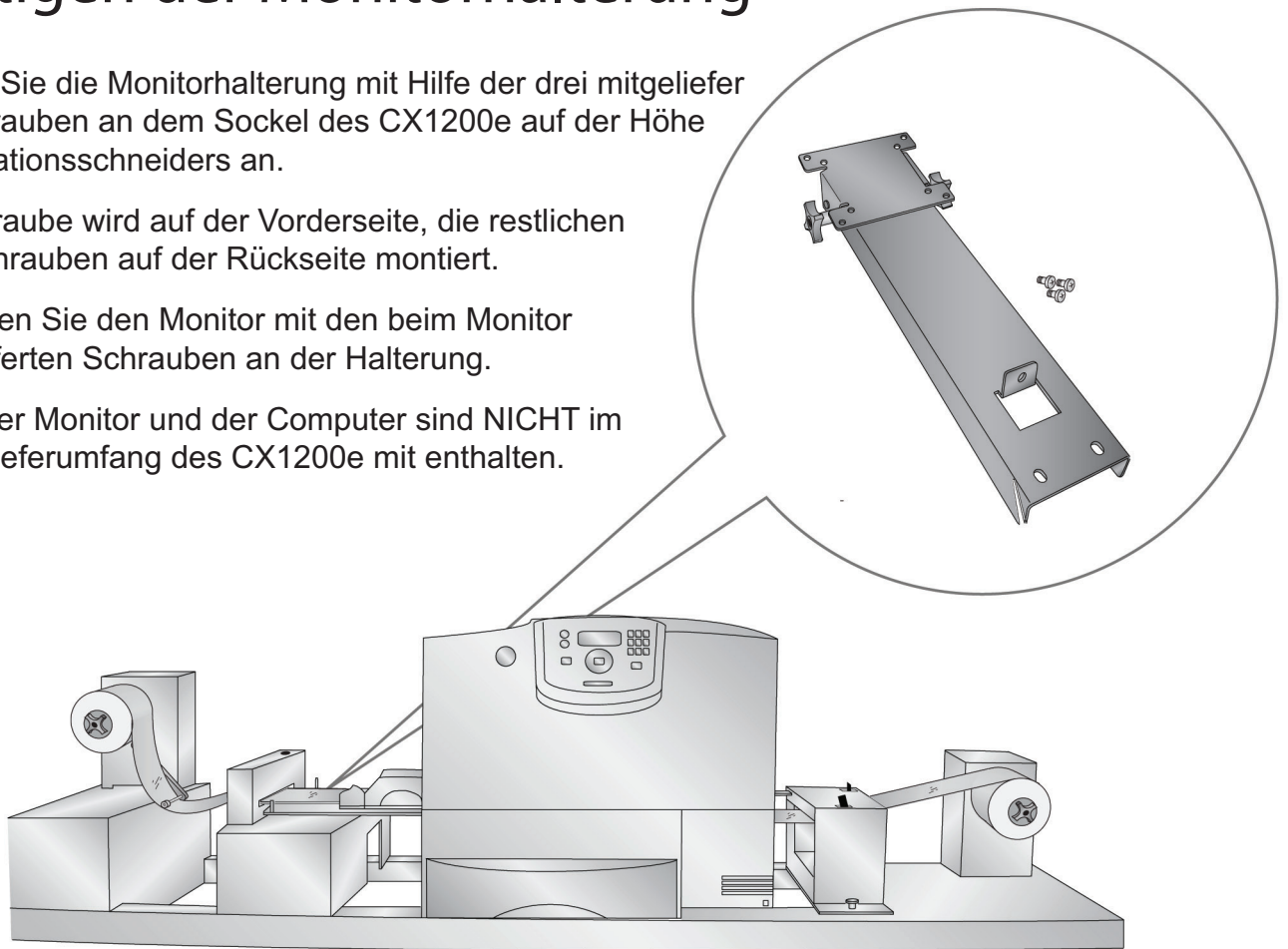


# Befestigen der Monitorhalterung

1. Bringen Sie die Monitorhalterung mit Hilfe der drei mitgelieferten Schrauben an dem Sockel des CX1200e auf der Höhe des Rotationsschneiders an.
2. Ein Schraube wird auf der Vorderseite, die restlichen zwei Schrauben auf der Rückseite montiert.
3. Befestigen Sie den Monitor mit den beim Monitor mitgelieferten Schrauben an der Halterung.

Hinweis: Der Monitor und der Computer sind NICHT im Lieferumfang des CX1200e mit enthalten.



# Befestigen des CX1200e an einem Tisch

1. Verwenden Sie die vier mit der Monitorhalterung mitgelieferten Schlüsselschrauben, um den Sockel des CX1200e an einem Tisch oder einer Bank anzubringen.
2. Verwenden Sie hierfür die vier vorgebohrten Löcher, die auf dem folgenden Bild angezeigt werden.

**Warnung:** Um schwere Verletzungen vermeiden, müssen Sie den CX1200e an einem Tisch oder einer Bank befestigen.

