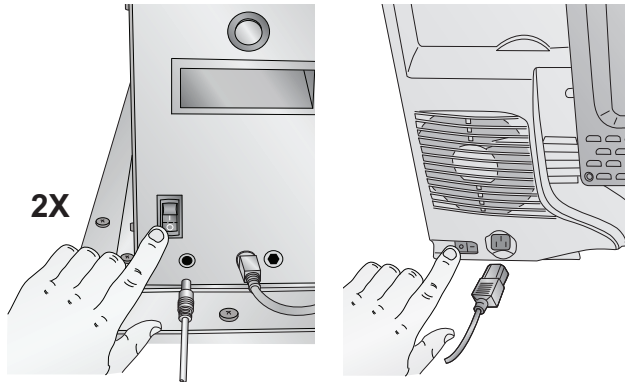
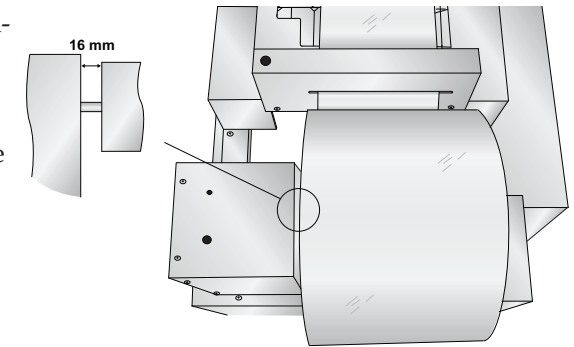


Kurzanleitung zum Einbau der Etikettenrollen

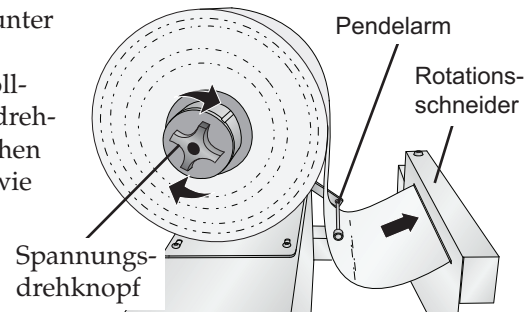
- 1** Schalten Sie die Abrollstation, den Drucker und die Aufrollstation ein.



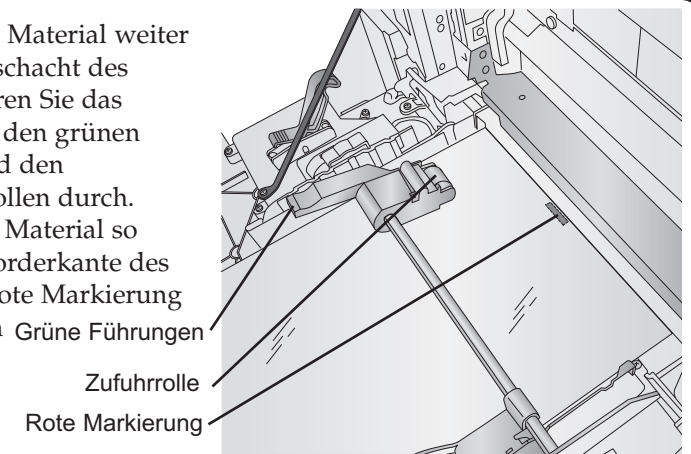
- 2** Setzen Sie die Etikettenrolle (max. 305 mm Außendurchmesser) auf die Abrollvorrichtung. Zentrieren Sie die Etikettenrolle auf dem Aluminiumbereich der Vorrichtung.



- 3** Das lose Etikettenende sollte auf der rechten Seite der Rolle runter hängen. Zum Befestigen der Rolle drehen Sie an der Abrollvorrichtung den Spannungsdrehknopf im Uhrzeigersinn. Ziehen Sie den Drehknopf so stark wie möglich an! Führen Sie das Etikettenmaterial unter dem Pendelarm und durch den Rotationsschneider durch.

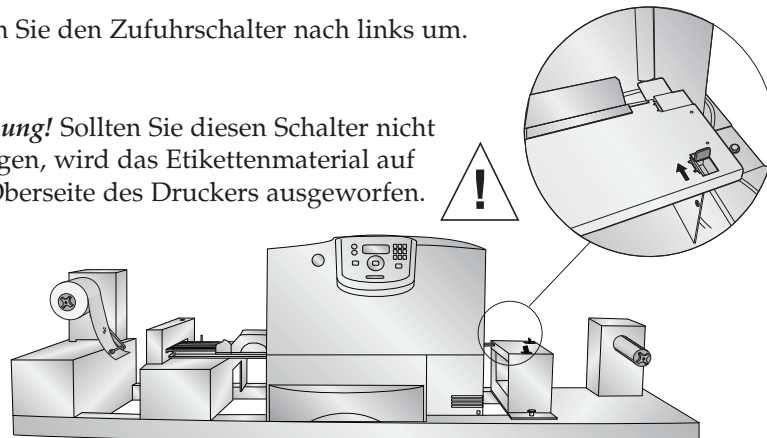


- 4** Führen Sie das Material weiter in den Zufuhrschacht des Druckers. Führen Sie das Material unter den grünen Führungen und den Papierzufuhrrollen durch. Ziehen Sie das Material so weit, bis die Vorderkante des Materials die rote Markierung direkt vor dem grünen Führungen Zufuhrschacht bedeckt.

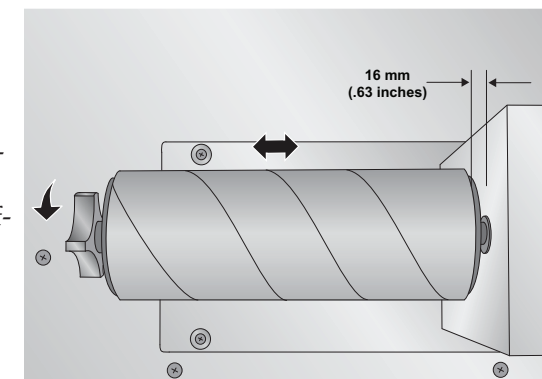


- 5** Legen Sie den Zufuhrschalter nach links um.

Warnung! Sollten Sie diesen Schalter nicht umlegen, wird das Etikettenmaterial auf der Oberseite des Druckers ausgeworfen.



- 6** Setzen Sie eine leere Etikettenrolle auf die Aufrollvorrichtung. Zentrieren Sie die Etikettenrolle auf dem Aluminiumbereich der Vorrichtung. Zum Befestigen der Rolle drehen Sie an der Aufrollvorrichtung den Spannungsdrehknopf im Uhrzeigersinn. Ziehen Sie den Drehknopf so stark wie möglich an!

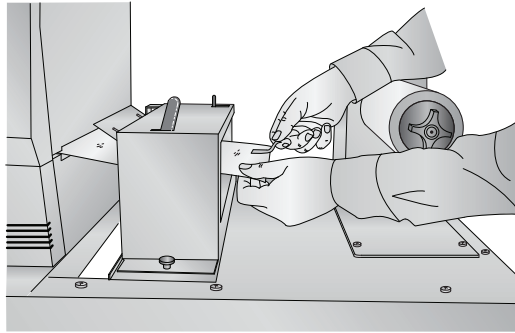


7 Drucken Sie Ihre Etiketten wie im Abschnitt 5 des Handbuchs beschrieben.

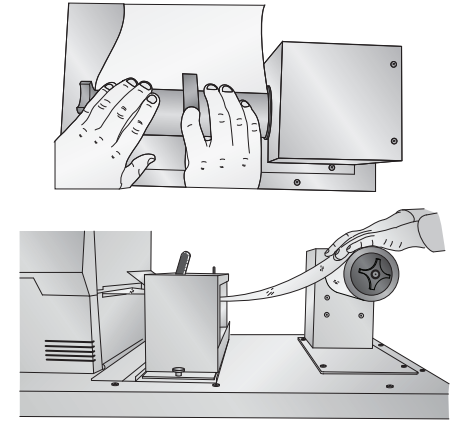
Hinweis: Abhängig davon wann der Drucker zum letzten Mal benutzt wurde, wird die Fixiereinheit aufgeheizt oder abgekühlt, bevor der Drucker mit dem Druckvorgang beginnt. Dies kann zwischen 2 Sekunden und 2 Minuten dauern.

8a Verbinden Sie das Etikettenmaterial mit der Rolle auf der Aufrollvorrichtung.

Schneiden Sie sich ein Stück Klebeband zurecht, während der Drucker den Druckvorgang vorbereitet. Stellen Sie sich am besten auf die rechte Seite des Druckers und strecken Sie Ihre Arme über die Aufrollvorrichtung. Sobald das Etikettenmaterial aus dem Drucker kommt, befestigen Sie darauf mittig das eine Ende des Klebestreifens.

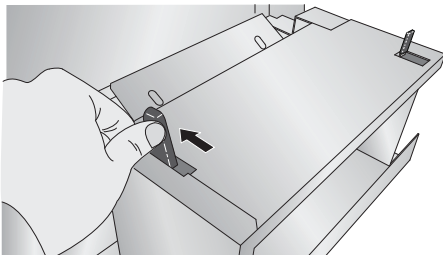


8b Das Material wird langsam weiter ausgeworfen. Sobald es die Aufrollvorrichtung erreicht, kleben Sie das andere Ende des Klebestreifens auf die leere Rolle. Achten Sie dabei darauf, dass es mittig aufgeklebt wird. Das Material sollte gespannt sein und nicht durchhängen, wenn Sie es an der Rolle befestigen.



8c Schalten Sie die Aufrollvorrichtung direkt nach dem Anbringen des Etikettenmaterials an, indem Sie den Aufrollhebel in Richtung des Druckers umlegen.

Wichtig! Damit das Material so wenig wie möglich durchhängt, ist es wichtig, dass sie den Hebel sofort umlegen, nachdem Sie das Etikettenmaterial an der leeren Rolle der Aufrollvorrichtung befestigt haben.



i Wichtiger Hinweis: Der Befestigungsvorgang des Etikettenmaterials geht sehr schnell von statten, so dass es beim ersten Versuch eventuell nicht korrekt befestigen. Es ist allerdings sehr wichtig das Material mittig auf die Rolle zu kleben. Sollten Sie das Etikettenmaterial zu weit rechts oder links auf der Rolle befestigen, kann es passieren, dass sich die Rolle beim Aufrollen hin- und her bewegt und es eventuell nicht mehr verwendbar ist, sobald die Rolle ihre volle Größe erreicht. Jede geringe Abweichung zu Beginn wird schlimmer, je größer die Rolle wird. Drücken Sie auf den Stop/Cut-Knopf, um den Druckvorgang abubrechen, wenn Sie das Gefühl haben, dass das Etikettenmaterial nicht richtig befestigt wurde.

